



## Preguntas frecuentes: Programa de cambio de fuentes de alimentación de alto voltaje de impresoras Excel existentes Número de pieza SP355026

**P:** ¿Qué modelos se ven afectados?

**R:** Todas las impresoras Excel PC70, PC80 y 2100.

**P:** ¿Esto afecta a los láseres, las impresoras por transferencia térmica o las impresoras de inyección de tinta de la serie 1000 de Videojet?

**R:** No.

**P:** ¿Qué puedo hacer para intentar evitar problemas relacionados con una fuente de alimentación afectada?

**R:** Consulte el manual del operador y el manual de mantenimiento de su modelo de impresora para conocer todos los procedimientos operativos estándar y las recomendaciones de seguridad. Nos gustaría destacar dos aspectos que es importante tener en cuenta.

Pasos que se deben seguir durante la impresión:

- **Asegúrese de que el ajuste de aire positivo al cabezal de impresión se mantenga en 1,5 PCEH. Este procedimiento requiere el uso de un calibrador de flujo de aire. El calibrador de flujo de aire de Videojet con número de pieza 356230 se utiliza en este procedimiento.**

Pasos que se deben seguir durante la limpieza:

- **Antes de comenzar el procedimiento, es necesario desconectar la alimentación CA.**
- **Después de la limpieza, asegúrese de colocar de nuevo la cubierta del cabezal de impresión y de que el ajuste de aire positivo es el adecuado según el procedimiento.**

**P:** ¿Pueden ofrecer los procedimientos de ajuste del flujo de aire positivo al cabezal de impresión y de limpieza del cabezal de impresión?

**R:** Sí. Estos procedimientos están disponibles en distintos idiomas a través de los siguientes vínculos de descarga en box.com.

- <https://danaher.box.com/PositiveAirAdjust>
- <https://danaher.box.com/XL2000PrintheadCleaning>

**P:** ¿Puedo solicitar el calibrador de flujo de aire de Videojet cuyo número de pieza es 356230?

**R:** Sí. En este momento podemos ayudarle con su solicitud del producto con número de pieza 356230.

**P:** ¿Saben qué fuentes de alimentación están afectadas?

**R:** Sí, como parte de su compromiso con la calidad y la seguridad, Videojet reemplazará de forma gratuita las fuentes de alimentación producidas en 2011 o aquellas con identificadores específicos. Podría haber fuentes de alimentación fabricadas en 2011 en impresoras producidas entre enero de 2011 y febrero de 2015. Asimismo, cualquier fuente de alimentación de repuesto cuyo número de serie indique que se fabricó en el año 2011 o con un identificador específico podría también estar afectada. Consulte el procedimiento de identificación en las dos últimas páginas de este documento de preguntas más frecuentes.

**P:** ¿Puedo cambiar ya mis fuentes de alimentación de alto voltaje afectadas?

**R:** Sí. Para aquellos clientes con experiencia en el mantenimiento de las impresoras y capaces de cambiar la fuente de alimentación sin la ayuda de un técnico de servicio de Videojet podemos tramitar una solicitud de cambio de la fuente de alimentación. A los clientes que necesiten asistencia para sustituir la fuente de alimentación les ayudaremos en el proceso.

**P:** ¿Puedo seguir utilizando la impresora?

**R:** Sí. Simplemente siga los procedimientos de funcionamiento estándar, pero tenga en cuenta dos aspectos que nos gustaría enfatizar y que le indicamos a continuación.

Pasos que se deben seguir durante la impresión:

- **Asegúrese de que el ajuste de aire positivo al cabezal de impresión se mantenga en 1,5 PCEH. Este procedimiento requiere el uso de un calibrador de flujo de aire. El calibrador de flujo de aire de Videojet con número de pieza 356230 se utiliza en este procedimiento.**

Pasos que se deben seguir durante la limpieza:

- **Antes de comenzar el procedimiento, es necesario desconectar la alimentación CA.**
- **Después de la limpieza, asegúrese de colocar de nuevo la cubierta del cabezal de impresión y de que el ajuste de aire positivo es el adecuado según el procedimiento.**

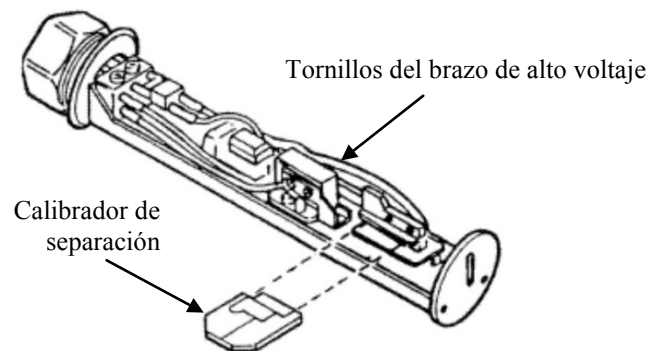
## Preguntas frecuentes: Programa de cambio de fuentes de alimentación de alto voltaje de impresoras Excel existentes Número de pieza SP355026

- P:** Una vez instaladas las nuevas fuentes de alimentación, ¿se deben seguir estos procedimientos?
- R:** Sí, absolutamente. Los procedimientos de limpieza del cabezal de impresión y de ajuste del flujo de aire positivo son procedimientos de funcionamiento estándar de la impresora. No deje de seguir las recomendaciones.
- P:** ¿Qué debo hacer si quiero una nueva fuente de alimentación?
- R:** Las nuevas fuentes de alimentación pueden adquirirse fuera del programa de sustitución. Podemos ayudarle con el pedido de una nueva fuente de alimentación ahora si lo desea.
- P:** ¿Qué debo hacer si compré la impresora, las piezas de repuesto y las fuentes de alimentación de un distribuidor autorizado de Videojet?
- R:** Póngase en contacto con su distribuidor autorizado de Videojet para cambiar las fuentes de alimentación de alto voltaje afectadas.
- P:** Si solicito servicio in situ, ¿debo procesar una solicitud RMA para el cambio de fuentes de alimentación?
- R:** No. El técnico de mantenimiento de Videojet procesará la solicitud y sustituirá la fuente de alimentación si se requiere servicio in situ.
- P:** Estoy capacitado para realizar el mantenimiento; si sustituyo la fuente de alimentación, ¿debo comprobar también la separación de la placa de alto voltaje del cabezal de impresión?
- R:** Se recomienda la inspección periódica de la separación de la placa de alto voltaje. La sustitución de la fuente de alimentación de alto voltaje es una buena oportunidad para realizar esta inspección. Videojet ofrece los calibradores de separación de alto voltaje como herramientas de servicio para esta inspección. Según el modelo de impresora, se requerirá un calibrador de separación específico. La siguiente tabla proporciona los números de pieza de los calibradores de separación de alto voltaje en función del modelo de impresora.

Número de pieza del calibrador de separación	Modelo de impresora compatible
186611	Excel 20, Jet Stream II (ANTIGUO)
186932	Excel 100, Jet Stream II (NUEVO)
186976	Excel 170i, Excel 170i AF, Excel 270i, Excel 270G, Excel 273se, Excel 273se AF, Excel P, Excel 178i de 1-3 líneas
186961	Excel 178i de 4 líneas
186984	Excel UHS
363244	Excel UHS con tinta 16-8530
355893	Excel de alta resolución
186915	Excel PC-70, Excel PC80
186995	2100, 2130, 2140, 2150

- P:** Estoy capacitado para hacer el mantenimiento y quiero comprobar la separación de la placa de alto voltaje del cabezal de impresión; ¿cuál es el procedimiento?

- R:** La placa de alto voltaje debe estar colocada a una distancia específica de la placa de conexión a tierra. Esto se consigue mediante el uso de un calibrador de separación de alto voltaje específico en función del modelo de impresora. Este calibrador tiene un pequeño escalón moldeado en el plástico y debería deslizarse con facilidad bajo la placa de alto voltaje tras superar el primer escalón, pero podría haber cierta resistencia cuando el segundo escalón pasa bajo la placa. Para ajustar la placa, afloje los tornillos del brazo que sujeta la placa, reajústela y vuelva a apretar los tornillos.





## Preguntas frecuentes: Programa de cambio de fuentes de alimentación de alto voltaje de impresoras Excel existentes Número de pieza SP355026

**P:** ¿Hay algún sitio web donde poder consultar actualizaciones sobre este problema?

**R:** Sí. Publicamos todas las actualizaciones aquí:

País	Dirección URL del sitio web del país
México	<a href="http://www.videojet.mx/mx/homepage/general/excel-power-supply.html">http://www.videojet.mx/mx/homepage/general/excel-power-supply.html</a>

**P:** ¿Hay asistencia en línea adicional para el programa de cambio de fuentes de alimentación de alto voltaje?

**R:** Sí, se ha desarrollado un sistema de solicitud mediante formulario en línea para el programa de cambio de fuentes de alimentación. La siguiente tabla contiene un vínculo URL al formulario específico para cada país. Siga la dirección URL adecuada para enviar una solicitud de cambio de fuente de alimentación o de asistencia directa mediante el servicio in situ. Un agente de servicio de atención al cliente se pondrá en contacto con usted para comprobar y completar la solicitud.

País	URL del formulario en línea para el país
México	<a href="http://www.videojet.mx/mx/homepage/excel-power.html">www.videojet.mx/mx/homepage/excel-power.html</a>

**P:** **NO estoy capacitado para realizar el mantenimiento, ¿cómo puedo obtener ayuda para concertar el servicio in situ con objeto de sustituir las fuentes de alimentación?**

**R:** Tiene dos opciones:

- Siga la URL y rellene el formulario en línea para solicitar el servicio in situ. Un agente de servicio de atención al cliente se pondrá en contacto con usted para comprobar y completar la solicitud.
- Póngase en contacto con el departamento de servicio de atención al cliente de Videojet local en (+65) 6444 4218.

# Identificadores de fuentes de alimentación de alto voltaje de impresoras Excel de Videojet:

**cambio ofrecido**

Número de pieza SP355026

## Las fuentes de alimentación con los siguientes identificadores DEBEN cambiarse

### Fuentes de alimentación Globtek de 2011

- Fuentes de alimentación Globtek de 2011. No hay etiqueta verde ni etiquetas verde y amarilla (cambio necesario).



El número "11" al final del código de barras legible por el ojo humano indica que la fuente de alimentación se fabricó en 2011.



### Fuentes de alimentación Globtek con etiqueta cuadrada "OK"

- Fuentes de alimentación Globtek con una etiqueta cuadrada que muestra las letras "OK". No hay etiqueta verde ni etiquetas verde y amarilla (cambio necesario)

La etiqueta cuadrada con las letras "OK" se encuentra en el lateral de la fuente de alimentación con el conector de alto voltaje.





# Identificadores de fuentes de alimentación de alto voltaje de impresoras Excel de Videojet:

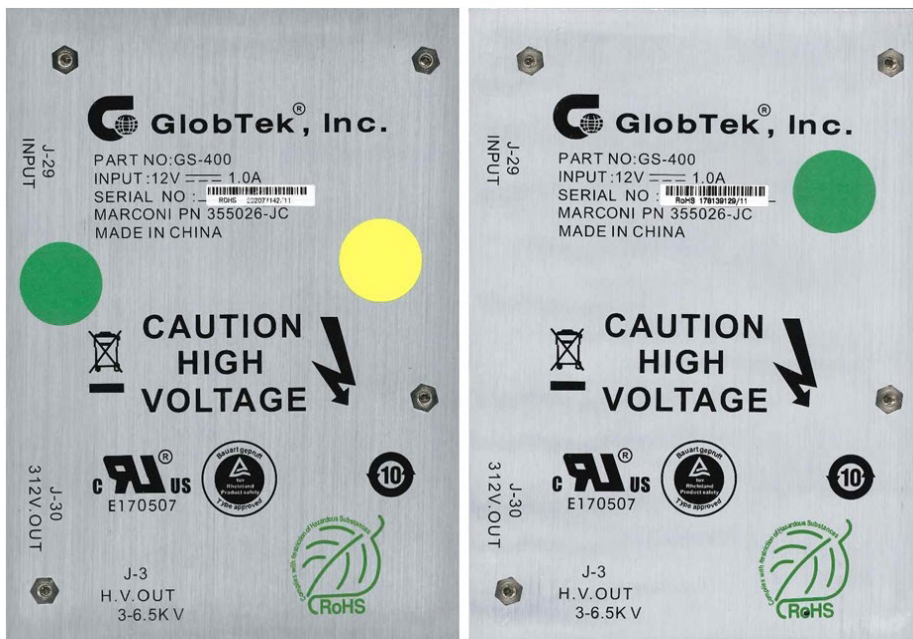
**cambio no ofrecido**

Número de pieza SP355026

## Las fuentes de alimentación con los siguientes identificadores NO PRECISAN cambio

### Fuentes de alimentación Globtek de 2011 aptas

- Las fuentes de alimentación Globtek de 2011 aptas están marcadas con una etiqueta verde o etiquetas verde y amarilla (cambio no necesario).
- A continuación se muestran algunos ejemplos.



### Otros fabricantes de fuentes de alimentación

- Fuentes de alimentación fabricadas por **Tower Electronics** o **Keltron Corporation** (cambio no necesario).
- A continuación se muestran algunos ejemplos.

